

cellules mixtes CW

Cellule de refroidissement mixte Crosswise - 15 kg 5GN 1/1 (R452A)

REPÈRE # _____

MODELE # _____

NOM # _____

SIS # _____

AIA # _____

**725208 (ECBCFA015SE)**

Cellule de Refroidissement
15kg & Congélation 5kg - 5
niveaux GN1/1 ou 600x400
au pas de 65 mm,
compatible avec Four à
Convection 6x1/1GN R452A.

Description courte

Repère No.

Cellule de refroidissement/congélateur avec affichage numérique de la température et de l'heure. Pour 5 bacs GN 1/1 ou 600x400 mm (h = 65 mm). Capacité de charge : réfrigération 15 kg ; congeler 5 kg. Détection automatique de l'insertion de la sonde alimentaire. Dégivrage automatique et manuel. Estimation du temps restant réel de refroidissement rapide (A.R.T.E.). Fonction de refroidissement turbo. Fonction de décongélation. Alarmes HACCP et Service avec enregistrement des données. Connectivité prête. Température d'air de fonctionnement : +10/-34°C. Sonde alimentaire à capteur unique. Principaux composants en acier inoxydable 304 AISI. Coins arrondis internes et drain. Évaporateur avec protection antirouille. Performances garanties à température ambiante de +40°C. Isolation Cyclopentane (sans HCFC, CFC et HFC). Gaz réfrigérant R452a (sans HCFC ni CFC). Groupe frigorifique intégré.

Caractéristiques principales

- Cycle de refroidissement rapide: 15 kg de +90°C à +3°C en moins de 90 minutes.
- Cycle de refroidissement avec cycles pré-réglés automatiques :
 - Soft refroidissement doux (température de l'air 0°C), idéal pour les aliments délicats et les petites portions.
 - Hard refroidissement dur (température de l'air -12°C), idéal pour les aliments solides et les morceaux entiers.
- Cycle de congélation avec cycles pré-réglés automatiques (température de l'air -34°C), idéal pour tous les types d'aliments (crus, mi-cuits ou entièrement cuits).
- Turbo cooling : la cellule travaille en continu à la température souhaitée. Idéal pour une production en continu.
- Cycle de décongélation (température de l'air 7°C), idéal pour décongeler les aliments dans un environnement contrôlé et sûr.
- Possibilité de changer la température de la cavité pour les cycles turbo refroidissement et décongélation
- Estimation du temps restant pour les cycles pilotés par sonde (ARTE) pour une planification plus facile des activités.
- En standard, sonde de température à cœur à 1 capteur.
- Le panneau de commande est doté de deux écrans de grande dimension affichant : le temps, la température à cœur, le compte à rebours, les alarmes et les informations de service.
- Compatible avec une surveillance HACCP embarquée.
- Connectivité prête pour un accès en temps réel aux appareils connectés via une application spéciale, ainsi que la surveillance HACCP à distance (nécessite un accessoire en option).
- Performances garanties à des températures ambiantes de +40°C (Classe climatique 5).
- Dégivrage automatique et/ou manuel
- [NOT TRANSLATED]

Construction

- IP21 Indice de protection.
- Pas de connexion hydraulique nécessaire.
- Ventilateur sur panneau articulé pour faciliter le nettoyage de l'évaporateur.
- L'eau de dégivrage peut être évacuée soit par raccordement à une vidange, soit récupérée dans un bac (en option).
- Respectueux de l'environnement : R452a comme gaz réfrigérant.
- Groupe logé
- Joint de porte magnétique démontable sans outil avec design hygiénique
- 5 Niveaux GN1/1 ou 600x400 mm au pas de 65 mm.
- Composants principaux en acier inoxydable AISI 304.
- L'évaporateur est protégé contre la rouille.

APPROBATION: _____

- Construction intérieure avec coins arrondis et une vidange pour un nettoyage facile.
- Structure de porte chauffée automatiquement.
- Porte réversible sur site
- Butée de porte pour garder la porte ouverte afin d'éviter la formation de mauvaises odeurs.

TIT_Sustainability



- Maintien à +3 °C pour le refroidissement ou -20 °C pour la congélation, activé automatiquement à la fin de chaque cycle, pour économiser de l'énergie et maintenir la température cible (l'activation manuelle est également possible)
- Isolation en polyuréthane haute densité de 60 mm d'épaisseur, sans HCFC.

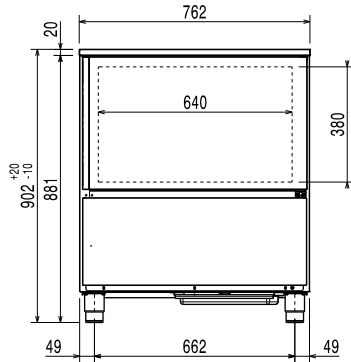
Accessoires inclus

- 1 X Sondes 1 point pour cellules mixtes PNC 880213

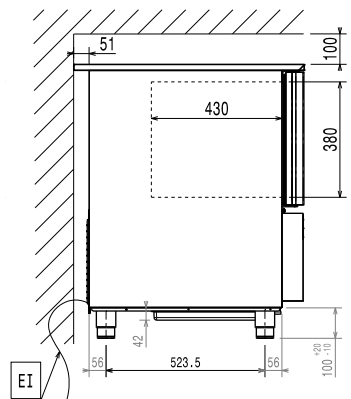
Accessoires en option

- Sondes 1 point pour cellules mixtes PNC 880213
- 4 PIEDS POUR CELLULE CW 15-25KG -H 100MM PNC 881295
- 4 ROUES POUR CELLULE CW 15-25KG -H 100MM PNC 881296
- Couple de grilles GN 1/1 en acier inox 18/10 PNC 921101
- Paire de grilles inox GN 1/1 PNC 922017
- Grille inox GN 1/1 PNC 922062
- Grille inox 600x400 PNC 922264
- Module de communication IOT pour cellule de refroidissement mixte PNC 922419

Avant

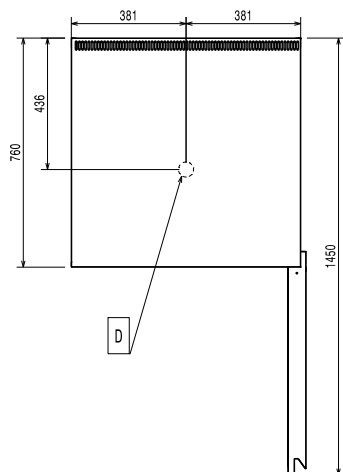


Côté



EI = Connexion électrique

Dessus


Électrique

Voltage :
 725208 (ECBCFA015SE) 220-240 V/1 ph/50 Hz

Puissance de raccordement 1.1 kW

Circuit breaker required

Installation

Clearance: 5 cm on sides and back.
 Please see and follow detailed installation instructions provided with the unit

Capacité

Type de chariot GN 1/1;600x400

Informations générales

Largeur extérieure 762 mm
Profondeur extérieure 760 mm
Hauteur extérieure 902 mm
Poids net : 85 kg
Poids brut : 97 kg
Volume brut : 0.72 m³

Données de refroidissement

Puissance frigorifique à une température d'évaporation de : -20 °C
 [NOT TRANSLATED] air

Information produit (Commission de Régulation EU 2015/1095)

Temps de refroidissement (+65°C à +10°C): 107 min

Capacité de chargement (refroidissement): 15 kg

Temps de congélation (+65°C à -18°C): 246 min

Capacité de chargement (congélation): 5 kg

Test performed in a test room at 30°C to chill/ freeze (+10° C/-18° C) a full load of 40mm deep trays filled with mashed potatoes evenly distributed up to a height of 35 mm at starting temperature between 65° and 80°C within 120/270min.

Certifications ISO

ISO Standards: ISO 9001; ISO 14001; ISO 45001; ISO 50001

Durabilité

Type de fluide réfrigérant : R452A
GWP Index: 2141
Puissance frigorifique : 1203 W
Poids de fluide réfrigérant : 460 g
Temps de refroidissement (+65°C à +10°C) 0.1024 kWh/kg
Consommation d'énergie, cycle de congélation: 0.5753 kWh/kg